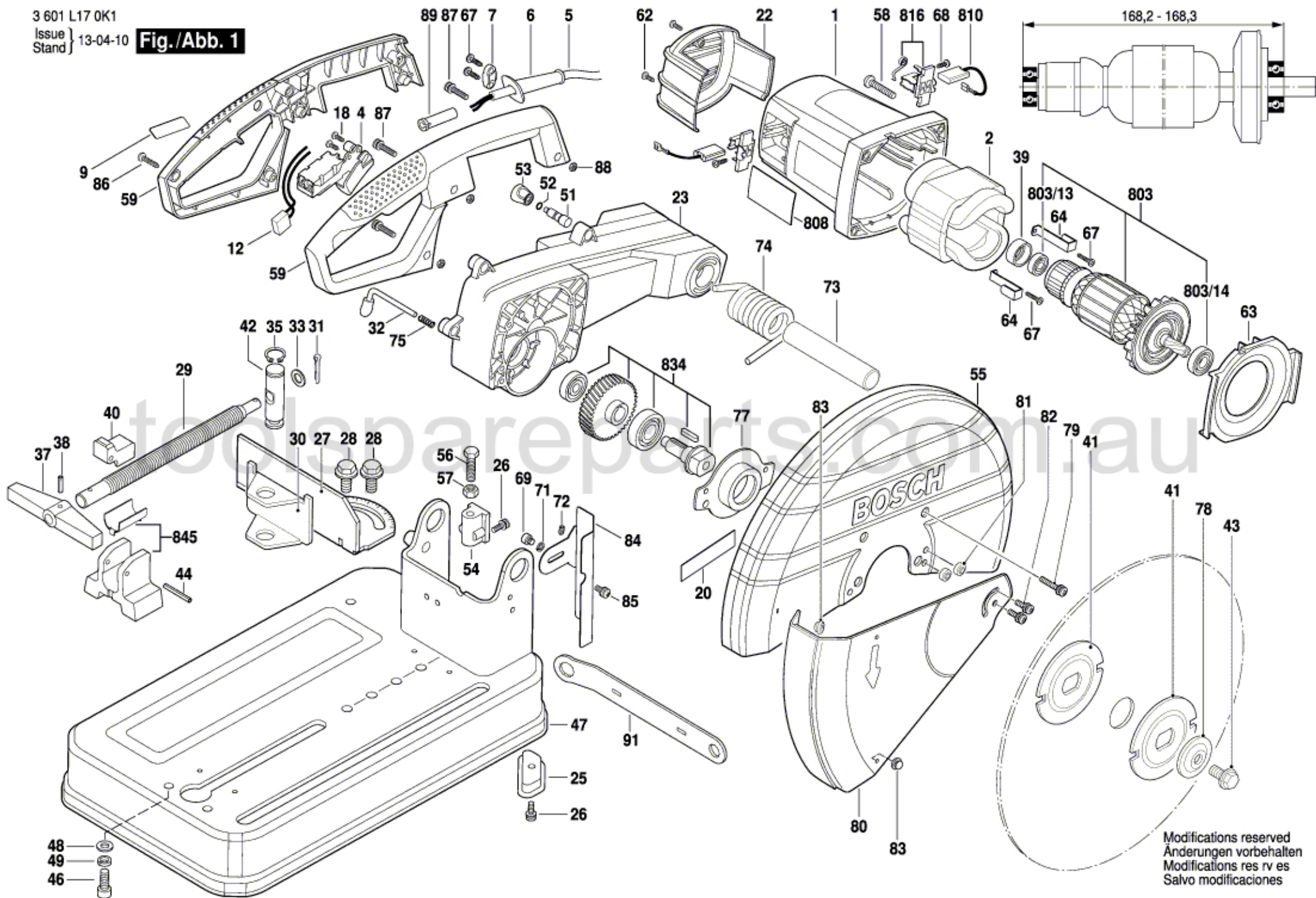


3 601 L17 0K1  
Issue  
Stand } 13-04-10

Fig./Abb. 1



Modifications reserved  
Änderungen vorbehalten  
Modifications réservés  
Salvo modificaciones